

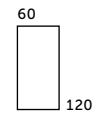
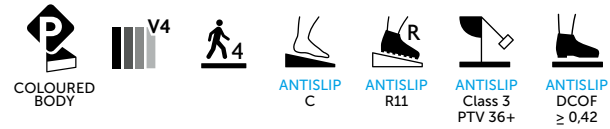


LAVASTONE PLATINA 20 mm · RULE ALLOY



ANTISLIP URBAN BONE 20 mm

LAVASTONE TECH 20 mm



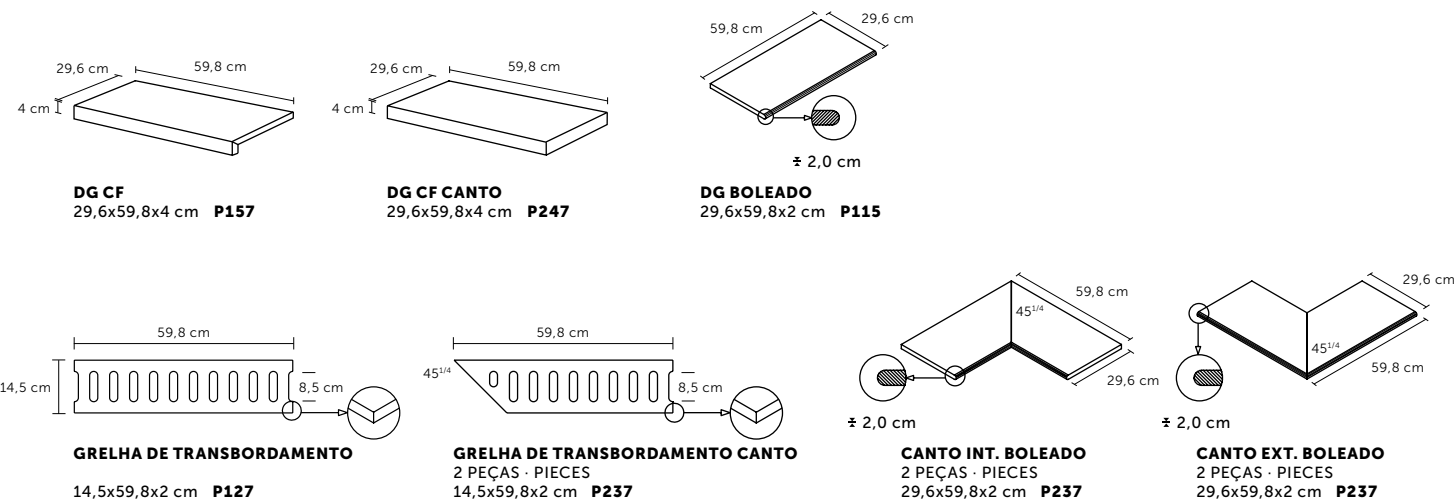
UP TO 7 DESIGNS
ATÉ 7 DESENHOS
JUSQU'À 7 DESSINS
HASTA 7 DISEÑOS

LAVASTONE PLATINA
59,8x119,8 cm
ANTISLIP RECT ± 2,0 cm P130

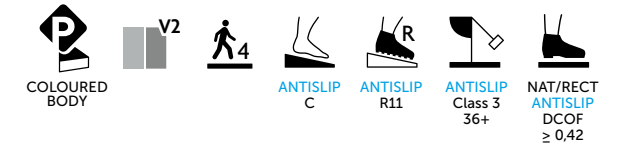
LAVASTONE FOG
59,8x119,8 cm
ANTISLIP RECT ± 2,0 cm P130

Antislip: Produtos que minimizam o risco de deslizamento.
Antislip: Products that minimize the risk of slipping.
Antislip: Produits qui réduisent le risque de glissement.
Antislip: Productos que minimizan el riesgo de deslizamiento.

Tendo em vista alcançar um efeito global mais real e harmonioso, são produzidas peças diferentes umas das outras com variações de desenho e/ou cores entre elas.
For a more genuine and harmonious effect overall, different tiles with design and/or colour variations are produced.
Afin d'obtenir un effet global plus réel et harmonieux, nos pièces sont différentes les unes des autres avec des variations de dessin et / ou de nuances entre elles.
Para lograr un efecto global más real y armonioso, se producen piezas diferentes unas de otras con variaciones de diseño y/o color.



URBAN TECH 20 mm



ANTISLIP URBAN FOG
59,8x59,8 cm
RECT ± 2,0 cm P103

ANTISLIP URBAN BONE
59,8x59,8 cm
RECT ± 2,0 cm P103



ANTISLIP URBAN GRIS
59,8x59,8 cm
RECT ± 2,0 cm P103

UP TO 12 DESIGNS
ATÉ 12 DESENHOS
JUSQU'À 12 DESSINS
HASTA 12 DISEÑOS

O TECH 20 mm é ideal para jardins, parques, terraços e espaços privados ou públicos de alto tráfego. Através da aplicação a seco, pode ser colocado sobre gravilha, relva, superfícies irregulares e pavimentos técnicos sobreelevados. De fácil e rápida aplicação, é ainda removível.
Com cimento cola, representa um produto de altíssima resistência mecânica, sendo adequado para garagens, espaços comerciais ou industriais. A solução ideal para combinar pavimento interior e exterior, com as coleções Lavastone e Urban.

Tech 20 mm is perfect for gardens, parks, terraces and private or heavy-duty public spaces. Through dry application, it can be laid on gravel, grass, uneven surfaces and raised floor. Easy and quick to install, and easily removable.
Laid with adhesive cement the tiles acquire very high mechanical strength; perfect for garages, commercial or industrial spaces. The ideal solution for combining indoor and outdoor flooring, with Lavastone and Urban collections.

TECH 20 mm est idéal pour les jardins, les parcs, les terrasses et les espaces privés ou publics à fort trafic. Grâce à la pose à sec, il peut être posé sur du gravier, du gazon, des surfaces irrégulières et des planchers techniques surélevés. Facile et rapide à poser, il est également amovible.
Avec le ciment-colle, il représente un produit de très haute résistance mécanique, approprié pour les garages, les espaces commerciaux ou industriels. La solution idéale pour combiner les sols intérieurs et extérieurs, avec les Lavastone et Urban collections.

Nova sobre espessurado TECH 20 mm es ideal para jardines, parques, terrazas y espacios privados o públicos con mucho tráfico. Si se aplica en seco, se puede colocar sobre gravilla, hierba, superficies irregulares y pavimentos técnicos elevados. Ofrece una aplicación fácil y rápida, además de ser removible.
Si se aplica con cemento cola, es un producto con una altísima resistencia mecánica, lo que lo hace adecuado para garajes, espacios comerciales o industriales. La solución ideal para combinar pavimento interior y exterior, con colecciones Lavastone y Urban.

